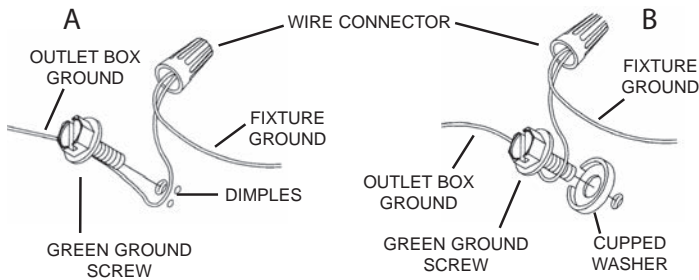


CAUTION – RISK OF SHOCK –

Disconnect Power at the main circuit breaker panel or main fuse box before starting and during the installation.

RIGID STEM MOUNT

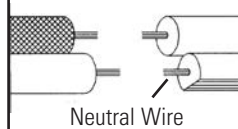
- 1) Pass fixture wire through stem [11] or [12] and thread end of stem top of fixture body[19].
- 2) Pass fixture wire through remaining stems and screw stems together.
NOTE: Thread locking compound must be applied to all stem threads as noted with (□) symbol to prevent accidental rotation of fixture during cleaning, relamping, etc.
- 3) Pass fixture wire through small threaded pipe [15]. Screw end of threaded pipe into last stem.
- 4) Pass fixture wire through hole in canopy[2]. Pass threaded pipe up through hole in canopy.
- 5) Pass fixture wire through hole in lockwasher[8]. Thread lock-washer onto end of threaded pipe protruding from inside canopy.
- 6) Pass fixture wire through hole in hexnut[9]. Thread hexnut onto end of threaded pipe.
- 7) Place wire way bushing[18] over wire and into small threaded pipe.
- 8) Find the appropriate threaded holes on mounting strap[1]. Assemble mounting screws[3] into threaded holes.
- 9) Attach mounting strap to outlet box using strap mounting screws[5]. Mounting strap can be adjusted to suit position of fixture.
- 10) Grounding instructions: (See Illus. A or B).
 - A) On fixtures where mounting strap is provided with a hole and two raised dimples. Wrap ground wire from outlet box around green ground screw, and thread into hole.
 - B) On fixtures where a cupped washer is provided. Attach ground wire from outlet box under cupped washer and green ground screw, and thread into mounting strap.
 If fixture is provided with ground wire. Connect fixture ground wire to outlet box ground wire with wire connector. After following the above steps. Never connect ground wire to black or white power supply wires.



11) Make wire connections. Reference chart below for correct connections and wire accordingly.

Connect Black or Red Supply Wire to:	Connect White Supply Wire to:
Black	White
*Parallel cord (round & smooth)	*Parallel cord (square & ridged)
Clear, Brown, Gold or Black without tracer	Clear, Brown, Gold or Black with tracer
Insulated wire (other than green) with copper conductor	Insulated wire (other than green) with silver conductor

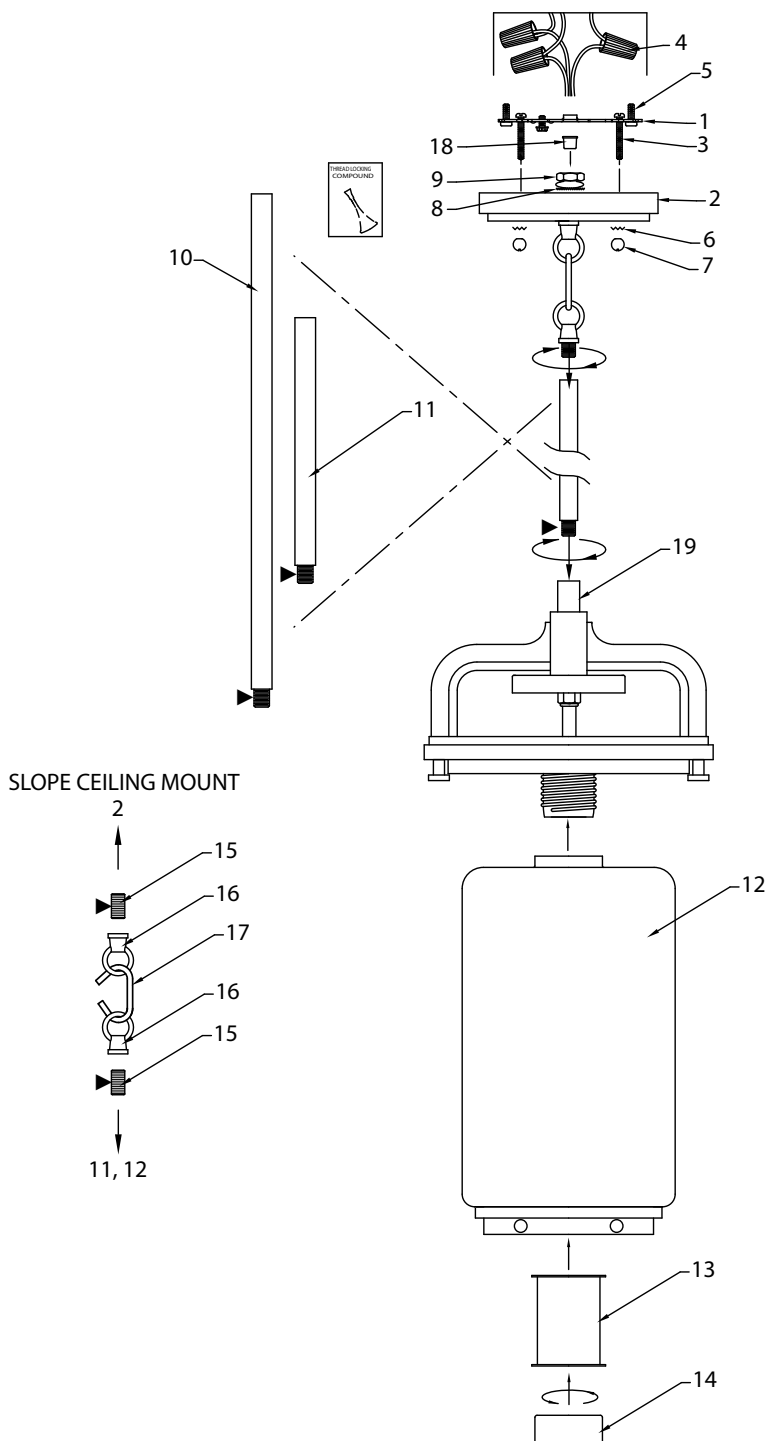
*Note: When parallel wires (SPT I & SPT II) are used. The neutral wire is square shaped or ridged and the other wire will be round in shape or smooth (see illus.)



- 12) Push fixture to ceiling, carefully passing mounting screws through holes in canopy. NOTE: Be certain wires do not get pinched between mounting strap and canopy.
- 13) Secure fixture to ceiling with lockwashers[6], lock-up knobs[7].
- 14) Install glass[12] by sliding up until seated, while supporting the glass, obtain the spacer[13] and slide up into the glass and slide over the socket. Next obtain the socket ring[14] and screw into place over the socket up to the spacer. (DO NOT over tighten)
- 15) Insert recommended bulb. (Not supplied)

SLOPE CEILING MOUNT

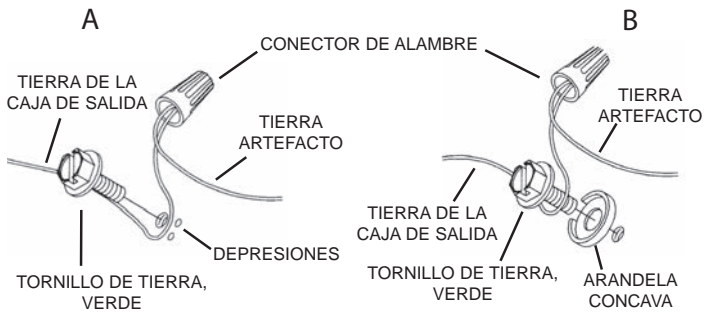
- 1) Follow steps 1 and 2 from Rigid Stem Mount Instructions.
- 2) Thread one small threaded pipe[15] into end of each small loop[16].
- 3) Pass fixture wire through first loop. Thread first loop onto end of each last stem.
- 4) On fixture, pass fixture wire through second loop and through hole in canopy[2].
- 5) Pass fixture wire through lockwasher[8]. Thread lockwasher onto end of threaded pipe protruding from inside canopy.
- 6) Pass fixture wire through hexnut[9]. Thread hexnut onto end of threaded pipe.
- 7) Place wire way bushing[18] over wire and into small threaded pipe.
- 8) Follow steps 9 - 15 from Rigid Stem Mount Instructions.



PRECAUCIÓN – RIESGO DE DESCARGA ELÉCTRICA –
Desconecte la electricidad en el panel principal del interruptor automático o caja principal de fusibles antes de comenzar y durante la instalación.

MONTAJE RÍGIDO DEL VÁSTAGO

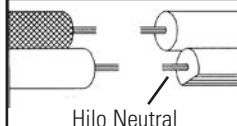
- 1) Pase el cable de fijación a través del vástago [11] o [12] y el extremo de la rosca de la parte superior del vástago del cuerpo del accesorio [19].
- 2) Pasar el cable de fijación a través de los tallos restantes y atornillar los tallos juntos.
 NOTA: El compuesto de bloqueo de rosca debe aplicarse a todas las roscas del vástago como se indica con el símbolo (□) para evitar la rotación accidental del aparato durante la limpieza, el relamping, etc.
- 3) Pase el cable del accesorio a través del tubo roscado pequeño [15]. Enrosque el extremo del tubo roscado en el último vástago.
- 4) Pase el cable del accesorio a través del agujero en el dosel [2]. Pase el tubo roscado hacia arriba a través del agujero en el dosel.
- 5) Pasar el cable de fijación a través del orificio del laborador de seguridad [8]. Enrosque el lavaplatos en el extremo de la tubería roscada sobresaliendo desde el interior del dosel.
- 6) Pase el hilo de fijación a través del agujero en la tuerca hexagonal [9]. Enrosque la tuerca hexagonal en el extremo del tubo roscado.
- 7) Coloque el casquillo de la vía del alambre [18] sobre el alambre y dentro del tubo roscado pequeño.
- 8) Encuentre los orificios roscados apropiados en la correa de montaje [1]. Montar los tornillos de montaje [3] en los orificios roscados.
- 9) Fije la correa de montaje a la caja de salida con los tornillos de fijación de la correa [5]. La correa de montaje se puede ajustar para adaptarse a la posición del aparato.
- 10) Instrucciones de conexión a tierra (Vea la ilustración A o B)
 - A) En artefactos donde se provee la abrazadera de montaje con un agujero y dos depresiones onduladas: En vuela el alambre de tierra de la caja de salida alrededor del tornillo de tierra verde y rosque en el agujero.
 - B) En artefactos donde se provee una arandela cóncava. Acople el alambre de tierra de la caja de salida debajo de la arandela cóncava y del tornillo de tierra verde, y rosque el tornillo en la abrazadera de montaje.
 Si el artefacto está provisto con alambre de tierra: Conecte el alambre de tierra del artefacto con el alambre de tierra de la caja de salida con un conector de alambre. (No se provee.)



- 11) Haga las conexiones de alambres (No se provee conectores). Vea la tabla de referencia de abajo para las conexiones correctas y los alambres correspondientes.

Conectar el alambre de suministro negro o rojo al	Conectar el alambre de suministro blanco al
Negro	Blanco
*Cordon paralelo (redondo y liso)	*Cordon paralelo (cuadrado y estriado)
Claro, marrón, amarillo o negro sin hebra identificadora	Claro, marrón, amarillo o negro con hebra identificadora
Alambre aislado (diferente del verde) con conductor de cobre	Alambre aislado (diferente del verde) con conductor de plata

*Nota: Cuando se utiliza alambre paralelo (SPT I y SPT II). El alambre neutro es de forma cuadrada o estriada y el otro alambre será de forma redonda o lisa. (Vea la ilustración).



- 12) Empuje la fijación al techo, pasando cuidadosamente los tornillos de montaje a través de los orificios en el dosel. NOTA: Asegúrese de que los cables no queden atrapados entre la correa de montaje y el dosel.
- 13) Asegure el accesorio al techo con los latiguillos [6], los botones de bloqueo [7].
- 14) Instale el cristal [12] deslizando hacia arriba hasta que esté sentado, mientras sostiene el vidrio, obtenga el espaciador [13] y deslícelo hacia arriba en el cristal y deslícelo sobre el zócalo. A continuación, obtenga el anillo de casquillo [14] y atornille en su lugar sobre el casquillo hasta el espaciador. (NO apriete demasiado)
- 15) Inserte la bombilla recomendada. (No incluido)

MONTAJE DE TECHO DE PENDIENTE

- 1) Siga los pasos 1 y 2 de las Instrucciones de Montaje de Vástago Rígido.
- 2) Enrosque un pequeño tubo roscado [15] en el extremo de cada pequeño bucle [16].
- 3) Pase el cable del accesorio a través del primer bucle. Enhebre el primer bucle en el extremo de cada último tallo.
- 4) En el accesorio, pase el cable del accesorio a través del segundo bucle y el orificio pasante en el dosel [2].
- 5) Pase el cable del aparato a través de la arandela de seguridad [8]. Enrosque la arandela de seguridad en el extremo de la tubería roscada que sobresale del interior del dosel.
- 6) Pase el cable de fijación a través de la tuerca hexagonal [9]. Enrosque la tuerca hexagonal en el extremo del tubo roscado.
- 7) Coloque el casquillo de la vía del alambre [18] sobre el alambre y dentro del tubo roscado pequeño.
- 8) Siga los pasos 9 - 15 de las Instrucciones de Montaje de Tallo Rígido.

